

VEKAVARIANT

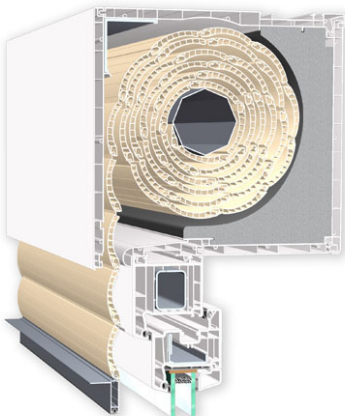
Das Rollladenkastensystem der neuen Generation.

VEKAVARIANT ist der erste Vertreter einer völlig neuen Rollladenkastengeneration von VEKA. Er erfüllt selbstverständlich alle Normen und Richtlinien ebenso wie höchste Ansprüche an Wartung und Bedienung – bei wesentlich einfacherer Montage und Verarbeitung und erhöhter Wirtschaftlichkeit. Eine Vielzahl innovativer Detaillösungen erlaubt alle denkbaren Varianten mit nur einem einzigen Basis-Profilsatz. Das spart Material- und Lagerkosten, insbesondere für Hersteller, die farbige Ausführungen anbieten. VEKAVARIANT erfüllt mit einem einzigen System alle Anforderungen an einen modernen Rollladenkasten.

Produktdetails:

- Lieferbar in drei abgestuften Größen: 175, 210 und 235 mm hoch
- Kasten durch Drehen der unteren Revisionsblende entweder hinten oder unten zu öffnen
- Generell anextrudierte Hochschiebesicherung
- Kopfstückdämmung mit vorgefertigten Bruchkanten
- Obere Befestigung am Sturz und Klipsanschlüsse für Zusatzprofile
- Schraublose seitliche Befestigung von Kasten und Blendrahmen mit Stahl-Seitenlaschen
- Frei verschiebbarer Einlauftrichter für überbaute Variante
- Kopfstück mit Durchführung und Verschiebesicherung für Motorkabel
- Vergrößerung des Kastens für Insektenschutz mit Adaptern
- Wärmedurchgangskoeffizient: $U_{sb} = 0,76 \text{ W/m}^2\cdot\text{K}$
- Temperaturfaktor: $f_{Rsi} = 0,70$

VEKAVARIANT Standard



VEKAVARIANT mit Insektenschutzrollo

